



Air cooled liquid chillers and heat pumps with axial fans



VERSIONS

- HWA-A** Cooling only
- HWA-A/SSL** Super silenced cooling only
- HWA-A/H** Reversible heat pump
- HWA-A/H/SSL** Super silenced reversible heat pump
- HWA-A/SD*** Cooling only with Adaptive Floating technology
- HWA-A/SSL/SD*** Super silent cooling only with Adaptive Floating technology
- HWA-A/H/SD*** Reversible heat pump with Adaptive Floating technology
- HWA-A/H/SSL/SD*** Super silent reversible heat pump with Adaptive Floating technology

TECHNICAL FEATURES

- Compressors. Scroll with oil sight glass. They are furnished with an internal overheat protection and crankcase heater, installed on rubber shock absorbers.
- Fans. Axial fans directly coupled to a three-phase electric motor with external rotor. A safety fan guard is fitted on the air flow discharge.
- Condenser Made up of a finned battery with copper pipes and aluminium fins.
- Evaporator AISI 316 stainless steel braze welded plate type: With one circuit on the refrigerant side and one on the water side in models 0247÷03124.
- Managing system and microprocessor regulation.
- The hydraulic circuit includes: Evaporator, work probe, antifreeze probe, differential water pressure gauge and manual air breather valve.
- Adaptive floating, technology optimises the water set point and modulates the pump and the fans, avoiding the use of the inertial tank because the units can work even with low content of water in the system.
- The hydraulic circuit SD version includes: Evaporator, work probe, antifreeze probe, differential water pressure gauge, manual air breather valves, inverter circulation pump, expansion chamber, safety valve, system load and discharge pressure gauges and faucets.

FITTED ACCESSORIES

- IM** Magnetohermic switches
- SL** Unit silencing
- CT** Condensation control up to 0 °C (except SD)
- CC** Condensation control up to -20 °C (included in SD)
- BT** Low water temperature device. CC accessory always included.
- DS** Desuperheater
- RT** Total heat recovery
- SI** Inertial tank (except SD)
- PS *** Circulating pump (included in SD)
- PD *** Double circulating pump (except SD)
- IS** RS 485 serial interface

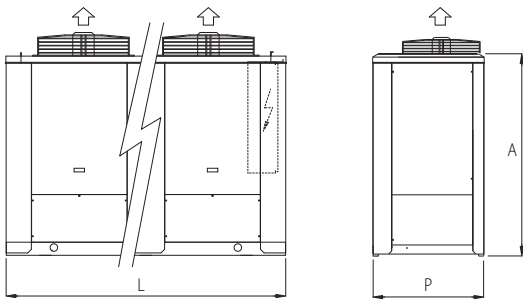
LOOSE ACCESSORIES

- MN** High and low pressure gauges
- CR** Remote control panel
- RP** Coil protection guards
- AG** Rubber vibration dampers

CUSTOMIZATIONS

- GL** Packing in wooden crate for special transport

INDUSTRIAL RANGE

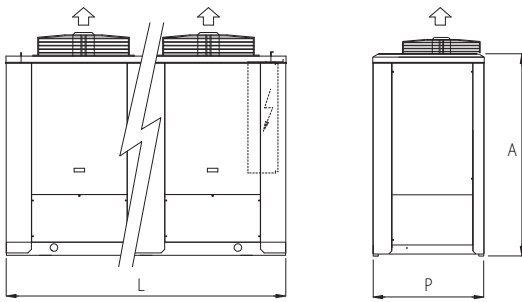


HWA-A		0247	0254	0262	0271	0282
L	mm	2350	2350	2350	2350	2350
P	mm	1100	1100	1100	1100	1100
H	mm	1675	1675	1675	1675	1975

HWA-A		0247	0254	0262	0271	0282	HWA-A
(1) Pot. frigorifera / Cooling capacity / Puis. frigorifique	kW	46,8	54,2	62,6	72,0	82,3	Kühlleistung / Pot. frigorifica / Cap. de racire (1)
(1) Pot. assorbita / Power input / Puiss. absorbée	kW	16,3	19,0	22,1	25,3	28,6	Leistungsaufnahme / Pot. absorbida / Put. absorbida (1)
(1A) Pot. frigorifera / Cooling capacity / Puis. frigorifique	kW	46,6	53,7	62,2	71,3	81,7	Kühlleistung / Pot. frigorifica / Cap. de racire (1A)
(1A) Pot. assorbita / Power input / Puiss. absorbée	kW	16,6	19,5	22,5	25,7	29,1	Leistungsaufnahme / Pot. absorbida / Put. absorbida (1A)
(1A) EER	W/W	2,80 - C	2,76 - C	2,76 - C	2,77 - C	2,81 - C	EER (1A)
(2) Pot. calorifica / Heating capacity / Puis. calorifique	kW	52,1	59,6	68,7	77,3	87,0	Heizleistung / Pot. calorifica / Cap. de incalzire (2)
(2) Pot. assorbita / Power input / Puiss. absorbée	kW	17,4	19,7	23,3	25,6	29,0	Leistungsaufnahme / Pot. absorbida / Put. absorbida (2)
(2A) Pot. calorifica / Heating capacity / Puis. calorifique	kW	53,3	60,9	70,3	79,1	89,0	Heizleistung / Pot. calorifica / Cap. de incalzire (2A)
(2A) Pot. assorbita / Power input / Puiss. absorbée	kW	17,5	19,8	23,4	25,7	29,1	Leistungsaufnahme / Pot. absorbida / Put. absorbida (2A)
(2A) COP	W/W	3,05 - B	3,07 - B	3,01 - B	3,08 - B	3,06 - B	COP (2A)
Compressori / Compressors / Compresseurs	n.	2	2	2	2	2	Kompressoren / Compresores / Compressoare
Circuiti frigoriferi / Refrigerant circuits / Circuits frigorifiques	n.	1	1	1	1	1	Kühlmittelkreisläufe / Circ. frigorificos / Circ. frigorifice
Gradini di parzializz. / Capacity steps / Degrés de découpage	n.	2	2	2	2	2	Drosselungsstufen / Grados de parzializz. / Grade de partializare
Portata acqua / Water flow / Débit d'eau	l/s	2,2	2,6	3,0	3,4	3,9	Wasserdurchflussmenge / Caud. de agua / Debit apa
Perdita di carico / Pressure drop / Pertes de charge	kPa	45	48	43	48	43	Lastverluste / Pérdidas de carga / Pierdere de presiune
Attacchi idraulici / Water connections / Rac. hydrauliques	inch	1 1/2	1 1/2	1 1/2	1 1/2	1 1/2	Hyd. Anschlüsse / Enganches hidr. / Racorduri hidraulice
STD - STD/SL							STD - STD/SL
Ventilatori / Fans / Ventilateurs	n.	1	1	2	2	2	Ventilatoren / Ventiladores / Ventilatoare
Portata aria / Air flow / Débit d'air	m³/s	4,8	4,7	7,1	7,1	7,3	Luftdurchflussmenge / Caudal de aire / Debit aer
Pot. assorbita / Power input / Puiss. absorbée	kW	1,3	1,3	2,0	2,0	2,0	Leistungsaufnahme / Pot. absorbida / Put. absorbida
SSL							SSL
Ventilatori / Fans / Ventilateurs	n.	2	2	2	2	2	Ventilatoren / Ventiladores / Ventilatoare
Portata aria / Air flow / Débit d'air	m³/s	4,1	3,9	5,7	5,7	6	Luftdurchflussmenge / Caudal de aire / Debit aer
Pot. assorbita / Power input / Puiss. absorbée	kW	0,6	0,6	1,5	1,5	1,5	Leistungsaufnahme / Pot. absorbida / Put. absorbida
Alimentazione / Power supply / Alimentation	V~, Ph, Hz	400, 3, 50					Versorgung / Alimentación / Alimentare
Corr. max funz. / Max Running current / Cour. refr.	A	40	43	52	56	65	Strom Kühlfunktion / Corr. max función / Intens. max. in lucru
Corr. max spunto / Max inrush current / Cour. cha.	A	163	165	175	188	232	Strom Heizfunktion / Corr.máx. arranque / Intens. max. la pornire
(3) Pressione sonora / Sound pressure / Pres. sonore							Schalldruckpegel / Presión acústica / Nivel de zgomot (3)
STD	dB(A)	56,5	56,5	60,5	60,5	60,5	STD
STD/SL	dB(A)	54,5	54,5	58,5	58,5	58,5	STD/SL
SSL	dB(A)	52,5	52,5	56,5	56,5	56,5	SSL
Potenza pompa / Pump power / Puissance pompe	kW	0,75	0,75	0,75	0,75	1,1	Nominalleistung der Pumpe / Pot. bomba / Put. pompa
Prev. utile / Pump head / Hauteur d'élév. utile	kPa	120	110	110	110	140	Nutzbare Förderhöhe / Altura útil / Presiune disponibila
Vaso d'espansione / Expansion vessel / Vase d'expansion	l	12	12	12	12	12	Expansionsgefäß / Vaso de expansión / Vas de expansiune
Attacchi idraulici / Water connections / Rac. hydrauliques	DN	2 1/2	2 1/2	2 1/2	2 1/2	2 1/2	Hyd. Anschlüsse / Enganches hidr. / Racorduri hidraulice
HWA-A STD							STD HWA-A
(4) Peso di trasporto / Transport weight / Poids de transport	kg	595	624	663	682	791	Transportgewicht / Peso de transporte / Greutate transport (4)
(4) Peso in esercizio / Operation weight / Poids en exercice	kg	600	630	670	690	800	Betriebsgewicht / Peso en ejercicio / Greutate in exercitiu (4)

(1) Acqua refrigerata da 12 a 7 °C, temperatura aria esterna 35 °C
 (1A) Acqua refrigerata da 12 a 7 °C, temperatura aria esterna 35 °C - EN14511
 (2) Acqua riscaldata da 40 a 45 °C, temperatura aria esterna 7 °C b.s. / 6 °C b.u.
 (2A) Acqua riscaldata da 40 a 45 °C, temperatura aria esterna 7 °C b.s. / 6 °C b.u. - EN14511
 (3) Livello medio di pressione sonora rilevato in campo libero ad 1 m dall'unità (Q=2) secondo ISO 3744
 (4) Unità senza serbatoio e pompa
 (1) Chilled water from 12 to 7 °C, ambient air temperature 35 °C
 (1A) Chilled water from 12 to 7 °C, ambient air temperature 35 °C - EN14511
 (2) Heated water from 40 to 45 °C, ambient air temperature 7 °C d.b./6 °C w.b.
 (2A) Heated water from 40 to 45 °C, ambient air temperature 7 °C d.b./6 °C w.b. - EN14511
 (3) Sound pressure level measured in free field conditions at 1 m from the unit (Q=2) according to ISO 3744
 (4) Unit without tank and pump
 (1) Eau réfrigérée de 12 à 7 °C, température air extérieur 35 °C
 (1A) Eau réfrigérée de 12 à 7 °C, température air extérieur 35 °C - EN14511
 (2) Eau chauffée de 40 à 45 °C, température air extérieur 7 °C b.s. / 6 °C b.u.
 (2A) Eau chauffée de 40 à 45 °C, température air extérieur 7 °C b.s. / 6 °C b.u. - EN14511
 (3) Niveau de pression sonore relevé dans un champ libre à 1 m de l'unité (Q=2) selon ISO 3744
 (4) Unité sans réservoir ni pompe

(1) Wasser gekühlt von 12 auf 7 °C, Außenlufttemperatur 35 °C
 (1A) Wasser gekühlt von 12 auf 7 °C, Außenlufttemperatur 35 °C - EN14511
 (2) Wasser erhitzt von 40 auf 45 °C, Außenlufttemperatur 7 °C b.s. / 6 °C b.u.
 (2A) Wasser erhitzt von 40 auf 45 °C, Außenlufttemperatur 7 °C b.s. / 6 °C b.u. - EN14511
 (3) Schalldruckpegel in freiem Feld 1 m von der Einheit (Q=2) gemäß ISO 3744
 (4) Anlage ohne Tank und Pumpe
 (1) Agua refrigerada de 12 a 7 °C, temperatura aire exterior 35 °C
 (1A) Agua refrigerada de 12 a 7 °C, temperatura aire exterior 35 °C - EN14511
 (2) Agua calentada de 40 a 45 °C, temperatura aire exterior 7 °C b.s. / 6 °C b.u.
 (2A) Agua calentada de 40 a 45 °C, temperatura aire exterior 7 °C b.s. / 6 °C b.u. - EN14511
 (3) Nivel de presión sonora medido en campo libre a 1 m de la unidad (Q=2) según ISO 3744
 (4) Unidad sin depósito ni bomba
 (1) Apa răcită de la 12 la 7 °C, temperatura exterioră 35 °C
 (1A) Apa răcită de la 12 la 7 °C, temperatura exterioră 35 °C - EN14511
 (2) Apa încălzită de la 40 la 45 °C, temperatura exterioră 7 °C b.s. / 6 °C b.u.
 (2A) Apa încălzită de la 40 la 45 °C, temperatura exterioră 7 °C b.s. / 6 °C b.u. - EN14511
 (3) Nivel mediu de zgomot măsurat în câmp liber la 1 m de unitate și conform ISO 3744.
 (4) Unitate fără tanc și pompă.



HWA-A		0394	03108	03124	04144	04174
L	mm	2350	2350	2350	3550	3550
P	mm	1100	1100	1100	1100	1100
H	mm	1975	1975	1975	1975	1975

HWA-A

0394 03108 03124 04144 04174

HWA-A

(1) Pot. frigorifera / Cooling capacity / Puis. frigorifique	kW	95,1	108,4	124,9	144,5	174,9	Kühlleistung / Pot. frigorífica / Cap. de racire (1)
(1) Pot. assorbita / Power input / Puiss. absorbée	kW	31,6	38,4	43,9	50,7	58,7	Leistungsaufnahme / Pot. absorbida / Put. absorbita (1)
(1A) Pot. frigorifera / Cooling capacity / Puis. frigorifique	kW	94,3	108	124	144	174	Kühlleistung / Pot. frigorífica / Cap. de racire (1A)
(1A) Pot. assorbita / Power input / Puiss. absorbée	kW	32,5	39,0	44,5	51,6	59,9	Leistungsaufnahme / Pot. absorbida / Put. absorbita (1A)
(1A) EER	W/W	3,01 - B	2,83 - C	2,84 - C	2,85 - C	2,98 - B	EER (1A)
(2) Pot. calorifica / Heating capacity / Puis. calorifique	kW	101,3	115,3	131	149,9	179,8	Heizleistung / Pot. calorífica / Cap. de incalzire (2)
(2) Pot. assorbita / Power input / Puiss. absorbée	kW	33,6	38,8	44,3	50,7	60,8	Leistungsaufnahme / Pot. absorbida / Put. absorbita (2)
(2A) Pot. calorifica / Heating capacity / Puis. calorifique	kW	104	118	134	153	184	Heizleistung / Pot. calorífica / Cap. de incalzire (2A)
(2A) Pot. assorbita / Power input / Puiss. absorbée	kW	33,7	38,9	44,4	50,8	61,0	Leistungsaufnahme / Pot. absorbida / Put. absorbita (2A)
(2A) COP	W/W	3,01 - B	2,97 - B	2,96 - B	2,96 - B	2,96 - B	COP (2A)
Compressori / Compressors / Compresseurs	n.	3	3	3	4	4	Kompressoren / Compresores / Compresoare
Circuiti frigoriferi / Refrigerant circuits / Circuits frigorifiques	n.	1	1	1	2	2	Kühlmittelkreisläufe / Circ. frigoríficos / Circ. frigorifice
Gradini di parzializz. / Capacity steps / Degrés de découpage	n.	3	3	3	4	4	Drosselungsstufen / Grados de parcializ. / Grade de partializare
Portata acqua / Water flow / Débit d'eau	l/s	4,5	5,2	6,0	6,9	8,4	Wasserdurchflussmenge / Caud. de agua / Debit apa
Perdita di carico / Pressure drop / Pertes de charge	kPa	58	46	53	48	48	Lastverluste / Pérdidas de carga / Pierdere de presiune
Attacchi idraulici / Water connections / Rac. hydrauliques	inch	2*1/2	2*1/2	2*1/2	2*1/2	2*1/2	Hyd. Anschlüsse / Enganches hidr. / Racorduri hidraulice
STD - STD/SL							STD - STD/SL
Ventilatori / Fans / Ventilateurs	n.	2	2	2	2	3	Ventilatoren / Ventiladores / Ventilatoare
Portata aria / Air flow / Débit d'air	m³/s	7,1	9,7	9,7	11,4	15,0	Luftdurchflussmenge / Caudal de aire / Debit aer
Pot. assorbita / Power input / Puiss. absorbée	kW	2,0	4,0	4,0	4,0	5,6	Leistungsaufnahme / Pot. absorbida / Put. absorbita
SSL							SSL
Ventilatori / Fans / Ventilateurs	n.	2	2	2	3	N.P.	Ventilatoren / Ventiladores / Ventilatoare
Portata aria / Air flow / Débit d'air	m³/s	7,7	9,2	8,9	11,8	N.P.	Luftdurchflussmenge / Caudal de aire / Debit aer
Pot. assorbita / Power input / Puiss. absorbée	kW	2,5	2,5	2,5	3,8	N.P.	Leistungsaufnahme / Pot. absorbida / Put. absorbita
Alimentazione / Power supply / Alimentation	V~, Ph, Hz			400, 3, 50			Versorgung / Alimentación / Alimentare
Corr. max funz. / Max Running current / Cour. refr.	A	75	85	103	111	133	Strom Kühlfunktion / Corr. max función / Intens. max. in lucru
Corr. max spunto / Max inrush current / Cour. cha.	A	199	218	265	243	300	Strom Heizfunktion / Corrmáx. arranque / Intens. max. la pornire
(3) Pressione sonora / Sound pressure / Pres. sonora							Schalldruckpegel / Presión acústica / Nivel de zgomot (3)
STD	dB(A)	60,5	61,5	61,5	61,5	61,5	STD
STD/SL	dB(A)	58,5	59,5	59,5	59,5	59,5	STD/SL
SSL	dB(A)	55,5	55,5	55,5	56,5	N.P.	SSL
Potenza pompa / Pump power / Puissance pompe	kW	1,50	1,50	1,50	1,50	1,85	Nominalleistung der Pumpe / Pot. bomba / Put. pompa
Prev. utile / Pump head / Hauteur d'élév. utile	kPa	150	140	120	110	100	Nutzbare Förderhöhe / Altura útil / Presiune disponibila
Vaso d'espansione / Expansion vessel / Vase d'expansion	l	12	12	12	18	18	Expansionsgefäß / Vaso de expansión / Vas de expansiune
Attacchi idraulici / Water connections / Rac. hydrauliques	DN	2*1/2	2*1/2	2*1/2	2*1/2	2*1/2	Hyd. Anschlüsse / Enganches hidr. / Racorduri hidraulice
HWA-A STD							STD HWA-A
(4) Peso di trasporto / Transport weight / Poids de transport	kg	878	927	1036	1135	1374	Transportgewicht / Peso de transporte / Greutate transport (4)
(4) Peso in esercizio / Operation weight / Poids en exercice	kg	890	940	1050	1150	1390	Betriebsgewicht / Peso en ejercicio / Greutate in exercitiu (4)

(1) Acqua refrigerata da 12 a 7 °C, temperatura aria esterna 35 °C
 (1A) Acqua refrigerata da 12 a 7 °C, temperatura aria esterna 35 °C - EN14511
 (2) Acqua riscaldata da 40 a 45 °C, temperatura aria esterna 7 °C b.s. / 6 °C b.u.
 (2A) Acqua riscaldata da 40 a 45 °C, temperatura aria esterna 7 °C b.s. / 6 °C b.u. - EN14511
 (3) Livello medio di pressione sonora rilevato in campo libero ad 1 m dall'unità (Q=2) secondo ISO 3744
 (4) Unità senza serbatoio e pompa

(1) Chilled water from 12 to 7 °C, ambient air temperature 35 °C
 (1A) Chilled water from 12 to 7 °C, ambient air temperature 35 °C - EN14511
 (2) Heated water from 40 to 45 °C, ambient air temperature 7 °C d.b./6 °C w.b.
 (2A) Heated water from 40 to 45 °C, ambient air temperature 7 °C d.b./6 °C w.b. - EN14511
 (3) Sound pressure level measured in free field conditions at 1 m from the unit (Q=2) according to ISO 3744
 (4) Unit without tank and pump

(1) Eau réfrigérée de 12 à 7 °C, température air extérieur 35 °C
 (1A) Eau réfrigérée de 12 à 7 °C, température air extérieur 35 °C - EN14511
 (2) Eau chauffée de 40 à 45 °C, température air extérieur 7 °C b.s. / 6 °C b.u.
 (2A) Eau chauffée de 40 à 45 °C, température air extérieur 7 °C b.s. / 6 °C b.u. - EN14511
 (3) Niveau de pression sonore relevé dans un champ libre à 1 m de l'unité (Q=2) selon ISO 3744
 (4) Unité sans réservoir ni pompe

(1) Wasser gekühlt von 12 auf 7 °C, Außenlufttemperatur 35 °C
 (1A) Wasser gekühlt von 12 auf 7 °C, Außenlufttemperatur 35 °C - EN14511
 (2) Wasser erhitzt von 40 auf 45 °C, Außenlufttemperatur 7 °C b.s. / 6 °C b.u.
 (2A) Wasser erhitzt von 40 auf 45 °C, Außenlufttemperatur 7 °C b.s. / 6 °C b.u. - EN14511
 (3) Schalldruckpegel in freiem Feld 1 m von der Einheit (Q=2) gemäß ISO 3744
 (4) Anlage ohne Tank und Pumpe

(1) Agua refrigerada de 12 a 7 °C, temperatura aire exterior 35 °C
 (1A) Agua refrigerada de 12 a 7 °C, temperatura aire exterior 35 °C - EN14511
 (2) Agua calentada de 40 a 45 °C, temperatura aire exterior 7 °C b.s. / 6 °C b.u.
 (2A) Agua calentada de 40 a 45 °C, temperatura aire exterior 7 °C b.s. / 6 °C b.u. - EN14511
 (3) Nivel de presión sonora medido en campo libre a 1 m de la unidad (Q=2) según ISO 3744
 (4) Unidad sin depósito ni bomba

(1) Apa răcită de la 12 la 7 °C, temperatura exterioară 35 °C
 (1A) Apa răcită de la 12 la 7 °C, temperatura exterioară 35 °C - EN14511
 (2) Apa încălzită de la 40 la 45 °C, temperatura exterioară 7 °C b.s. / 6 °C b.u.
 (2A) Apa încălzită de la 40 la 45 °C, temperatura exterioară 7 °C b.s. / 6 °C b.u. - EN14511
 (3) Nivel mediu de zgomot măsurat în câmp liber la 1 m de unitate și conform ISO 3744.
 (4) Unitate fără tanț și pompă.